



# Vervoerplan 2022

Leeuwarden

Noord- en Zuidwest Fryslân

Zuidoost Fryslân

Versie Definitief: 2021-09-29



## Inleiding

Dit Vervoerplan 2022 is een nadere uitwerking en actualisatie van het Transitieplan openbaar vervoer Fryslân, dat op 30 maart 2021 door Gedeputeerde Staten is vastgesteld. Dit Transitieplan wijst de weg naar een toekomstvast OV in Fryslân na Corona. Momenteel ligt het aantal reizigers ruim 30% lager als in de vergelijkbare periode in 2019. De verwachting is dat in 2022 sprake zal zijn van substantieel minder reizigers en dat het volledige herstel van het aantal reizigers pas in 2025 zal worden bereikt.

Voor 2022 gaan we uit van de volgende uitgangspunten:

- Reizigersaantallen -15,0% (prognose juni 21)
- Reizigersopbrengsten -12,3% (prognose juni 21, exclusief Studenten OV kaart, SOV)
- Gelijkblijvende SOV-bijdrage
- Gelijkblijvende provinciale bijdrage

Per saldo betekent het dat de reizigersopbrengsten (exclusief Studenten OV kaart, SOV) ruim 2,2 miljoen euro lager zijn dan voor Corona werd verwacht. Het inslaan van de weg naar toekomstvast OV na Corona betekent dat we in dit vervoerplan 5% minder dienstregelingsuren gaan rijden ten opzichte van de situatie voor de Corona pandemie.

Ten opzichte van het vervoerplan 2021 met Corona maatregelen gaat het om 1% minder dienstregelingsuren. Omdat er in 2021 tal van beperkende maatregelen golden en de dienstregeling daar steeds op is aangepast zal het aantal dienstregelingsuren in 2022 ongeveer 4% hoger zijn als het daadwerkelijk aantal gereden dienstregelingsuren in 2021.

De keuze die we nu maken is gebaseerd op de kennis van zaken van eind juni 2021, niemand weet hoe de situatie er in 2022 in werkelijkheid uit zal zien. Daarom is het vervoerplan flexibel en kunnen we extra ritten rijden als de ontwikkelingen positiever zijn dan gedacht maar anderzijds bij het omgekeerde ook minder ritten rijden.

De transitie naar toekomstvast OV na Corona zetten we in met vervoerkundige maatregelen en een marketingplan. Ze ondersteunen elkaar en zijn gericht op herstel van de reizigersvraag.

### Vervoerkundig

Aanpassingen in het vervoersaanbod kunnen een grote impact hebben voor de reiziger. Daarom hebben we zoveel mogelijk maatregelen proberen te nemen op plekken met weinig reizigers (op basis van cijfers voor corona) en op plekken waar een alternatieve vorm van ov voor handen is. De maatregelen die we nemen zien er in hoofdlijnen als volgt uit:

- Versnellen van lijnen: Binnen het huidige netwerk zijn nog diverse mogelijkheden om te versnellen. Afhankelijk van het gereedkomen van de benodigde infrastructurele ingrepen kunnen de versnellingen gefaseerd ingevoerd worden.
- Stimuleren/voeden van ketenknooppunten: De verbinding tussen trein en bus verder verbeteren door overstapknooppunten optimaal te voeden door buslijnen te laten aansluiten op treinstations. Daarbij het beperken van paralleliteit tussen trein en bus: het niet tegelijk laten rijden van bus en trein op hetzelfde traject.
- Aanpassen stadsdienst Leeuwarden: Door een combinatie van versnellen van stadslijnen (onderdeel van Nota van Uitgangspunten busconcessie 2022 - 2032), kritisch kijken naar slecht bezette ritten en inzet van flexibele (deel)systemen.

- Kritisch kijken naar ritten met minder dan vijf reizigers: Een doel uit het bestuursakkoord van de provincie Fryslân is om het laten rijden van lege bussen te voorkomen. Het rijden met kleiner materieel (bijvoorbeeld lijntaxi's) en het toepassen van vernieuwende mobiliteitsconcepten (Arriva Vlinder) spelen beter in op de vervoersbehoefte. Opheffen van dergelijke ritten is ook een optie.
- Winter vs. fietsmaandendienstregeling: Door de massale opkomst van de e-bike (ook onder studenten en scholieren) kunnen er door deze doelgroepen grotere afstanden worden afgelegd. Deze ontwikkeling zorgt ervoor dat de bussen in de fietsmaandenperiode (mei t/m zomervakantie) nog minder zullen worden gebruikt dan nu het geval is. Maatregel kan dus zijn om minder frequent te gaan rijden in de voor- en zomerperiode. Arriva kan hierdoor besparen op het aantal DRU's door beter af te stemmen op het verschil in behoefte.
- Inspelen op wijzigende reizigerspatronen: Voor corona was er in Fryslân sprake van enorme spitspieken in het ov. Door het spreiden van studenten/ scholieren en structureel thuiswerken van forenzen kan er in de spits met minder bussen worden gereden. Het gaat hierbij ook om extra dure DRU's (extra bussen en chauffeurs nodig alleen tijdens de pieken). Ten gevolge van corona zijn (noodgedwongen) goede afspraken gemaakt over het meer spreiden van studenten in het ov.
- Versterken hoofdstructuur: Streven hierbij is om reizigersgroei te bewerkstelligen omdat de reiziger dit als positief ervaart. Bijkomend effect is dat hiermee de kostendekkingsgraad van het ov verhoogd kan worden. Beiden zijn een doelstelling van de provincie Fryslân.

## Marketingplan

Als onderdeel van de transitieplannen voor de bus concessies Fryslân (en de treinconcessie Noordelijke Treinlijnen) presenteert Arriva een commercieel meerjarenplan dat bijdraagt aan het herstel van de reizigersvraag in de jaren post-corona. Doel van het plan is namelijk om, door optimaal in te spelen op de actuele klantwens en ontwikkelingen, een zo snel en groot mogelijk herstel te stimuleren. Tegelijk moet beseft worden dat het niet uitvoeren van een dergelijk gericht commercieel plan, de omzetzijde negatief zal beïnvloeden. Juist omdat de klantwens en verwachte fluctuaties van deze klantwens centraal staan in deze opgave, is dit plan louter een concept strategisch kader waarbinnen Arriva de komende jaren marketingplannen, tarievenplannen en inspanningen op de zakelijke markt (gemeenten en werkgevers) gericht vormgeeft. Bovendien een strategisch kader waar Arriva met een open en kritische blik naar blijft kijken en samen met opdrachtgevers verbeteringen in doet als nieuwe inzichten en ontwikkelingen hier aanleiding toe geven. Het kader is naast flexibiliteit, vormgegeven rond een aantal belangrijke kapstok thema's waarop ingezet kan worden.

Snelheid en comfort: Hierbij moet gedacht worden aan maatregelen zoals nieuwe treindienstregeling; vaker en sneller en de focus op aantrekkelijke (HOV) busverbindingen.

Betaalgemak: Hierbij moet gedacht worden aan het nog beter faciliteren van betaalgemak ook bij flexibele reizen.

Mobiliteitskeuzes: Het inzetten op het aanbieden van een MaaS-platform waarbij ook andere vormen van mobiliteit kunnen worden aangeboden.

Veiligheid: Het aanbieden van meer informatie over drukte in het OV, doormiddel van druktemelders in app en website van de vervoerder.

Tenslotte, waar mogelijk is dit vervoerplan 2022 in hoofdlijnen een continuering van de ingezette stappen van de afgelopen jaren. Evaluatie van de dienstregeling van 2021 is niet mogelijk. De pandemie was daarvoor te heftig, grillig en onvoorspelbaar. Naast de maatregelen die gerelateerd zijn aan de Transitieplan naar een toekomstvast OV na Corona zijn er andere aanpassingen die het gevolg zijn van:

- Wensen en opmerkingen van reizigers;
- Aanpassingen van rijtijden vanwege gewijzigde infrastructuur. In basis zijn de rijtijden ongewijzigd (juiste metingen waren in 2021 niet mogelijk) maar bij wijziging en in bijvoorbeeld de locatie van het nieuwe busstation in Bolsward, een gewijzigde routevoering in Groningen of de opzet van een nieuwe lijn (356) is aanpassing van rijtijden nodig;
- Extra inzet op de Qliner tussen Heerenveen en Groningen;
- Continuering van de werkzaamheden op en aan de Afsluitdijk die tot en met 2025 zorgen voor een behoorlijk langere reistijd.

De vervoerplannen beschrijven de aanpassingen ten opzichte van het aangepast Vervoerplan 2021 inclusief Corona maatregelen. Dit is de geplande dienstregeling voor 2021.

De concept vervoerplannen voor Noord- en Zuidwest Fryslân en voor Zuidoost Fryslân zijn ter advisering voorgelegd aan ROCOV-Fryslân en de gemeenten.

ROCOV-Fryslân heeft positief geadviseerd. De opmerkingen die ROCOV-Fryslân heeft gemaakt nemen we waar mogelijk mee in onze afweging over de duur van de fiets dienstregeling. Daarnaast zijn enkele opmerkingen van beleidsmatige aard, we begrijpen de genoemde punten maar zijn binnen de kaders van de transitie niet in staat aanpassingen te doen.

Ook hebben enkele gemeenten opmerkingen gemaakt bij het concept vervoerplan. Deze opmerkingen hebben, na overleg met u, niet geleid tot aanpassingen.

Dit betekent dat we ons concept vervoerplan ongewijzigd omzetten in ons definitief vervoerplan.

Wel stellen we voor de ingangsdatum van dit vervoerplan aan te passen van 12 december 2021 naar 9 januari 2022. Voor deze aanpassing zijn diverse redenen:

- Ingrijpende infrastructurele aanpassingen op tal van plekken waarvan de planning overleg en realisatie iets meer tijd nodig heeft dan gepland;
- Introductie van de Vlinder in Leeuwarden past beter na Kerst als net voor Kerst;
- Voor de reiziger is net na de Kerstvakantie een logischer moment als twee weken voor de Kerstvakantie (onderwijs, forens, winkelbezoek).

De verschuiving is mogelijk omdat de treinen (NS en Arriva) niet wijzigen. Ook heeft het OV bureau Groningen Drenthe geen bezwaar tegen de aangepaste ingangsdatum. Voor Flevoland, Overijssel en Noord-Holland geldt dat de dienstregeling ongewijzigd blijft en aanpassing van de ingangsdatum geen negatieve gevolgen zal hebben.

We beschrijven alle lijnen in ons plan. We maken hiervoor een driedeling:

- Stadsdienst Leeuwarden;
- Noord- en Zuidwest Fryslân Streek
- Zuidoost Fryslân

## Stadsdienst Leeuwarden per lijn

In de inleiding gaven we aan dat de transitie naar toekomstvast OV na Corona tot (helaas) noodzakelijke aanpassingen in de stadsdienst zal leiden. Veel lijnen er ritten kennen een lage bezetting en alternatieve voorzieningen zijn relatief nabij. Met onderstaand pakket aan maatregelen verwachten we een toekomstvaste opzet voor de komende jaren te hebben ontwikkeld die niet op korte termijn opnieuw aangepast hoeft te worden. Het gaat om de volgende maatregelen:

- Vervallen de lijnen 1, 5/15, 10/16 en 18.
- In de avonduren en op zondag worden de lijnen 2 en 4 vervangen door de nieuwe Vlinder, de frequentie gaat hiermee van 1x naar 2x per uur.
- De frequentie van lijn 3 gaat overdag op maandag t/m zaterdag van 3x naar 4x per uur.
- De route via het Ruiterskwartier en Harmonie wordt alleen nog gereden door lijn 6. Alle overige lijnen die via het Ruiterskwartier rijden gaan voortaan via de Westersingel rijden.
- Aan de Aldlânsdyk komt ter hoogte van Holwortel een extra halte voor lijn 2. Ook wordt er aan de Julianalaan ter hoogte van het Friesland College een extra halte geplaatst. De situering van nieuwe halten bij Blitsaerd wordt momenteel onderzocht.

In Leeuwarden richt het vervoerplan zich op de hoofdstructuur. Slechte bezette lijnen vervallen.

### Lijn 1 naar Westeinde

Lijn 1 vervalt. De wijk Westeinde wordt voortaan bediend met de streeklijnen 71 en 97. De route via de Slauerhoffweg wordt overgenomen door lijn 70. De halte Westeinde (aan de Harlingerstraatweg) wordt de belangrijkste halte voor de wijk. Deze halte wordt toegankelijker, krijgt een overdekte fietsstalling en de capaciteit wordt, indien nodig, uitgebreid. Lijn 71 en 97 bedienen deze halte.

De halten aan de Poptawei gelden alleen voor lijn 71. De halte bij de Jan Jelles Hofleane wordt ook toegankelijk en krijgt een niet overdekte fietsstalling enabri. De halte bij de Douwe Kalmaleane blijft voorlopig in de huidige vorm bestaan. Als het gebruik minimaal blijft vervalt deze halte.

Het centrum van de wijk ligt op ongeveer 400 meter afstand van de halte Westeinde. Voor de noordelijk gelegen halten is deze afstand maximaal 1.000 meter. Bij de halten in het centrum stappen gemiddeld 60 reizigers in op werkdagen. Bij de noordelijke halten stappen gemiddeld 40 reizigers in voor de Corona pandemie. Ter vergelijking, bij de halte Westeinde (aan de Harlingerstraatweg) stappen gemiddeld 250 reizigers in op een werkdag.

Voor Westeinde wordt samen met de wijk, gemeente en provincie nieuw aanvullend vervoer in de vorm van een wijkauto opgezet.

### Lijn 2 naar Aldlân

In Aldlân wordt een nieuwe lus route gereden: vanaf het Busstation via Holwortel en Aldlânsdyk naar de eindhalte Zwanebloem en vervolgens via de bestaande route weer terug naar het Busstation. Hierdoor wordt de halte Florstate (lijn 5/15) opgenomen in de route en aan de Aldlânsdyk komt een nieuwe halte ter hoogte van Holwortel. De nieuwe halte vervangt de halte Holstmeerweg (lijn 5/15) en zorgt ook voor een betere ontsluiting van de wijk Aldlân.

In de avonduren starten we met een flexibele bediening, het Vlinder model, van de zuidelijke wijken in de avonduren na 18:30 en gedurende de gehele zondag. De vaste ritten van lijn 2 en 4 worden vervangen door De Vlinder. De Vlinder heeft een vast vertrekmoment vanaf het station (aansluitend op de Intercity's en de treinen van Arriva vanaf Sneek, Harlingen en Groningen). De overige tijden zijn vraagafhankelijk, de route is flexibel. Er kan via de nieuwe app worden gereserveerd en desgewenst betaald, ook kan er telefonisch gereserveerd worden en via de PIN betaald worden. De

route is flexibel, het aantal reismogelijkheden verdubbeld. Voor de Vlinder gelden dezelfde tarieven als voor de lijn overdag. De te rijden route heeft geen invloed op het aantal tariefkilometers.

### Lijn 3 naar Camminghaburen

Routevoering blijft gelijk. De frequentie op werkdagen en zaterdag overdag gaat van 3x naar 4x per uur. Lijn 3 bediend belangrijke woonwijken, winkelcentra en onderwijsinstellingen. De frequentieverhoging zorgt voor betere treinaansluitingen op het station op vrijwel alle treinen.

### Lijn 4 naar Nijlân

De route wijzigt, lijn 4 gaat rechtstreeks via het Stephensonviaduct naar de wijk Nylân rijden. De reistijd van de wijk naar het station wordt 5 minuten korter, in beide richtingen worden betere treinaansluitingen mogelijk. De halten in Huizum West worden niet langer bediend, het station ligt op een loopafstand van maximaal 1.000 meter. De halten aan de Schrans blijven bediend met lijn 2.

In de avonduren starten we met een flexibele bediening, het Vlinder model, van de zuidelijke wijken in de avonduren na 18:30 en gedurende de gehele zondag. De vaste ritten van lijn 2 en 4 worden vervangen door De Vlinder. De Vlinder heeft een vast vertrekmoment vanaf het station (aansluitend op de Intercity's en de treinen van Arriva vanaf Sneek, Harlingen en Groningen). De overige tijden zijn vraagafhankelijk, de route is flexibel. Er kan via de nieuwe app worden gereserveerd en desgewenst betaald, ook kan er telefonisch gereserveerd worden en via de PIN betaald worden. De route is flexibel, het aantal reismogelijkheden verdubbeld. Voor de Vlinder gelden dezelfde tarieven als voor de lijn overdag. De te rijden route heeft geen invloed op het aantal tariefkilometers.

### Lijn 5 naar Schepenbuurt, Aldlân en Nijlân

#### Lijn 15 naar Nijlân, Aldlân en Schepenbuurt (rijdt alleen op werkdagen)

Beide lijnen vervallen. Voor de meeste halten bieden lijn 2, 4 en 7 alternatieven.

Dit geldt niet voor de halten Greunshiem en Tjalkstraat (Schepenbuurt). Het betreft gemiddeld voor Corona pandemie 7 instappers op werkdagen en 2 op zaterdag, alternatieve halte Appelstraat (lijn 7) op 400-450 meter. Voor de halte Holstmeerweg is de nieuwe halte van lijn 2 aan de Aldlânsdyk een goed alternatief, afstand tot de nieuwe halte ongeveer 200 meter.

De halten Beemdgras, Erasmus en Viaduct Beatrixstraat worden ook niet meer bediend, op een werkdag stapten hier 2 reizigers in, op een zaterdag minder dan 1. De halte van de streeklijnen bij de kruising Aldlânsdyk/Oostergoweg is een goed alternatief.

### Lijn 6 naar Bilgaard

Het aantal ritten blijft ongewijzigd. Alle ritten rijden voortaan via het Ruiterskwartier, Groeneweg en Noorderbrug. De route op maandag t/m vrijdag overdag via de Transvaalstraat vervalt. Verder wordt vanaf het Busstation voortaan via Rengerslaan en Dammelaan naar de Wollegaast gereden en niet meer via de Jelsumerstraat. Het gemiddelde aantal instappers op een werkdag bij de vervallen haltes is; Transvaalstraat 5, alternatieve halte Harlingersingel op 200 meter; Jelsumerstraat 3, alternatieve halte Bonifatiuspark op 450 meter, Blauwe Golf 14, alternatieve halte Wollegaast op 400 meter.

### Lijn 10/16 naar Bilgaard (rijdt alleen op werkdagen)

Beide lijnen vervallen. Voor alle halten biedt lijn 6 een goed alternatief. De halten De Jokse en De Hoodollen worden niet meer bediend. In totaal gaat het om gemiddeld 5 instappers op een werkdag, de loopafstand naar de alternatieve halte van lijn 6 is 250 meter.

### Lijn 7 naar Zuiderburen

Bediening en routevoering blijven gelijk.

### Lijn 8 naar de Vrijheidswijk

Bediening en routevoering blijven gelijk.

#### **Lijn 18 naar de Vrijheidswijk (rijdt niet op zondag)**

Lijn 18 vervalt. Lijn 8 is voor de meeste halten een goed alternatief. De halten B. Fockesstraat (4 instappers), Camminghastraat (7 instappers), Arnold Feytstraat (2 instappers), Coopmanstraat (4 instappers) en Kastanjestraat (9 instappers) worden niet meer bediend. Vervangende halten liggen op 250-500 meter.

#### **Lijn 603 naar Friese Poort Wilaarderburen (rijdt alleen op werkdagen buiten de vakanties)**

#### **Lijn 633 naar Friese Poort Egelantierstraat (rijdt alleen op werkdagen buiten de vakanties)**

Bediening en routevoering blijft gelijk.

#### **Lijn 611 naar de Hemrik Caparis (rijdt alleen op werkdagen)**

Bediening en routevoering blijven gelijk.

#### **Lijn 612 naar NHL/Stenden Rengerslaan (rijdt alleen op werkdagen buiten de vakanties)**

Bediening blijft gelijk. Naar NHL/Stenden wordt via de Westersingel (niet meer via het Ruiterskwartier) gereden.

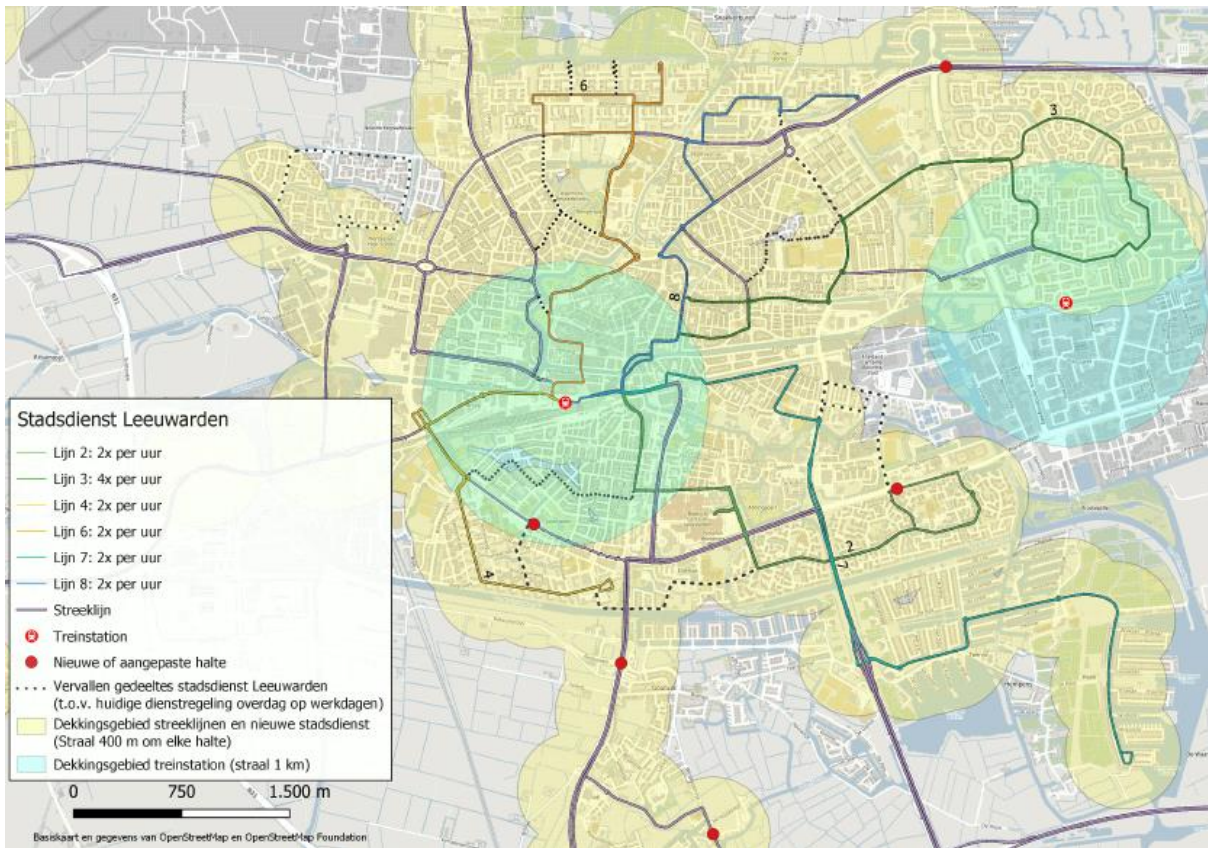
#### **Lijn 615 naar Friesland College Surinamestraat (rijdt alleen op werkdagen buiten de vakanties)**

De route wijzigt, lijn 615 gaat rechtstreeks via het Stephensonviaduct naar de halte Surinamestraat rijden en vervolgens weer terug naar het station. Na het gereedkomen van de nieuwe halten aan de Julianalaan wordt de bediening wordt overgenomen door een deel van de ritten op de lijnen 28 en 95.

#### **Samenvatting maatregelen stadsdienst Leeuwarden**

- *Lijn 1 vervalt;*
- *Lijn 3 op maandag t/m zaterdag overdag van 3x naar 4x per uur;*
- *Lijn 5/15 vervalt;*
- *Lijn 10/16 vervalt;*
- *Lijn 18 vervalt;*
- *Avond en Zondag bediening lijn 2 en 4 overgenomen door de Vlinder;*
- *Lijn 6 via Ruiterskwartier en Noorderbrug;*
- *Overige lijnen via Westersingel.*

Op het kaartje wordt de nieuwe stadsdienst weergegeven. Samen met de streeklijnen blijft de oppervlakte ontsluiting grotendeels gehandhaafd. Uitzondering is het noordelijk deel van Westeinde (zie ook lijn 1).





## Noord- en Zuidwest Fryslân Streek

### Lijn 22 van Leeuwarden naar Warten (rijdt alleen op werkdagen)

Bediening en routevoering blijven gelijk. De in augustus 2021 ingevoerde verplaatsing van twee vroege ochtendritten naar twee middagritten wordt voortgezet.

### Lijn 28 van Leeuwarden naar Heerenveen (rijdt alleen op werkdagen)

Bediening en routevoering blijven gelijk. Vanaf de meivakantie tot de zomervakantie wordt een beperkte dienstregeling (Fiets dienstregeling) gereden. De ritten vanaf Leeuwarden naar Grou om 14:30, 15:30 en 16:30 rijden dan niet.

### Lijn 35 van Sneek naar Franeker (rijdt alleen op werkdagen)

### Lijn 535 van Sneek naar Franeker (rijdt alleen op werkdagen)

Bediening en routevoering blijven gelijk. Met uitzondering van enkele spitsritten worden de meeste ritten uitgevoerd als lijntaxi (inzetten van kleiner materieel).

### Lijn 41 van Heerenveen via Spannenburg naar Balk

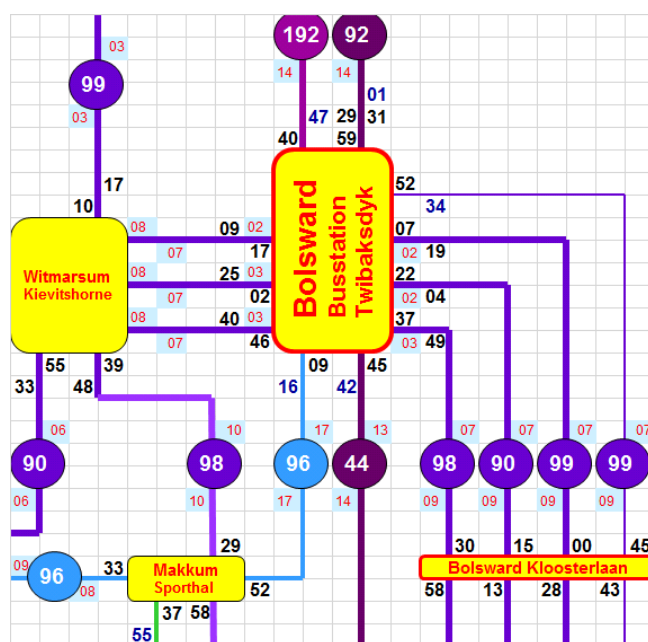
Bediening en routevoering blijven gelijk.

### Lijn 42 van Sneek via Spannenburg naar Lemmer (rijdt alleen op werkdagen)

Bediening en routevoering blijven gelijk. Vanaf de meivakantie tot de zomervakantie wordt een beperkte dienstregeling (Fiets dienstregeling) gereden. De ritten vanaf Sneek naar Lemmer om 6:18 en 17:19 en de ritten vanaf Lemmer naar Sneek om 6:42 en 18:26 rijden dan niet.

### Lijn 44 van Bolsward via Workum en Sondel naar Balk

Bediening blijft gelijk. In Bolsward wordt rechtstreeks naar het nieuwe busstation (Busstation Twibakdyk) gereden. Lijn 44 rijdt niet meer via Kloosterlaan en het centrum. Op het nieuwe busstation wordt aangesloten op de lijnen naar het centrum en Sneek en op de lijnen naar Leeuwarden. De overstaptijd is 3-7 minuten.



Vanaf de meivakantie tot de zomervakantie wordt een beperkte dienstregeling (Fiets dienstregeling) gereden. De ritten vanaf Bolsward naar Sondel om 14:07, 15:07, 16:07 en 17:07 rijden alleen nog

van Bolsward naar Koudum, de ritten van Sondel naar Hemelum om 15:17, 16:17, 17:17 en 18:17 rijden dan niet. Per saldo rijdt er minimaal 1x/uur een bus.

#### **Lijn 45 van Sneek naar Hemelum (rijdt alleen op werkdagen)**

Bediening en routevoering blijven gelijk

#### **Lijn 46 van Sneek naar Heeg en Oudega (rijdt alleen op werkdagen)**

Bediening en routevoering blijven gelijk

#### **Lijn 47 van Sneek via Balk naar Lemmer**

Bediening en routevoering blijven gelijk.

#### **Lijn 48 van Heerenveen via Delfstrahuizen naar Lemmer (rijdt niet op zondag)**

Bediening en routevoering blijven gelijk. Vanaf de meivakantie tot de zomervakantie wordt een beperkte dienstregeling (Fiets dienstregeling) gereden. De rit vanaf Lemmer naar Heerenveen om 6:59 en de rit vanaf Heerenveen naar Lemmer om 16:39 rijden dan niet.

#### **Lijn 150 van Leeuwarden via Holwerd en Ternaard naar Dokkum (sneldienst, rijdt alleen op werkdagen)**

Bediening blijft gelijk. In Leeuwarden wordt niet via het Ruiterskwartier en de Harmonie gereden maar via de Westersingel.

#### **Lijn 154 van Leeuwarden via Holwerd en Ternaard naar Dokkum**

Bediening blijft gelijk. In Leeuwarden wordt niet via het Ruiterskwartier en de Harmonie gereden maar via de Westersingel.

#### **Lijn 60 van Leeuwarden via Stiens, Holwerd en Brantgum naar Dokkum (rijdt alleen op werkdagen)**

#### **Lijn 160/660 van Holwerd Veerдам naar Dokkum (rijdt alleen op werkdagen)**

Bediening blijft gelijk. In Leeuwarden wordt niet via het Ruiterskwartier en de Harmonie gereden maar via de Westersingel.

De in augustus 2021 ingevoerde verschuiving van ritten van lijn 60/160/660 en 154 in de ochtendspits om goed te kunnen aansluiten op de gewijzigde dienstregeling van de sneldiensten naar Ameland wordt voortgezet.

#### **Lijn 51 van Leeuwarden via Oentsjerk en Damwâld naar Dokkum**

Tijdens de zomervakantie rijden extra ritten, de dienstregeling van de zomervakantie en van de overige vakantie worden gelijk. In Dokkum wordt de route versneld. Lijn 51 gaat dezelfde route rijden als de andere streeklijnen. De halten Zwaluwstraat, Dongeraheem, Harddraversdijk, Bocksmeulen, Drs. S. van Tuinenleane, Woudpoort, Bronlaan en Dockaheem worden niet meer bediend. Het gemiddeld aantal instappers op deze halten is als volgt, op werkdagen 65, op zaterdag 28 en op zondag 15. Afstand naar de dichtstbijzijnde halte varieert van 300 meter tot 2.000 meter.

#### **Lijn 651 van Leeuwarden via Oentsjerk, Damwâld en Driezum naar Dokkum (rijdt alleen op werkdagen)**

Bediening en routevoering blijven gelijk.

#### **Lijn 52 van Dokkum via Oosternijkerk naar Anjum en Oostmahorn (rijdt alleen op werkdagen)**

#### **Lijn 552 van Dokkum via Oosternijkerk naar Peasens en Moddergat (rijdt alleen op werkdagen)**

Lijn 52 wordt vervangen door lijntaxi 552. De route wordt gewijzigd waardoor de belangrijkste kernen een snellere verbinding met Dokkum krijgen.

De volgende kernen worden niet meer bediend door lijn 52/552:

- Liessens, gemiddeld 3 instappers, de afstand naar de halte aan de provinciale weg bij Morra is 1.500 meter. De Opstapper wordt als alternatief aangeboden;
- Morra, gemiddeld 3 instappers, de afstand naar de halte aan de provinciale weg bij Morra is 500 meter. De Opstapper wordt als alternatief aangeboden;
- Anjum, gemiddeld 11 instappers, lijn 155 biedt elk uur een snellere verbinding naar Dokkum;
- Oostmahorn, gemiddeld 1-2 instappers. De Opstapper wordt als alternatief aangeboden;
- Wierum, gemiddeld 1 instapper. De Opstapper wordt als alternatief aangeboden.

Op onderstaande kaart worden het gemiddeld aantal instappers op een werkdag per kern weergegeven.



Hieronder geven we de nieuwe routevoering van lijn 552 aan.



De bediening van lijn 52//552 wordt verbeterd, op werkdagen wordt dagdekkend een uurdienst gereden met goede aansluitingen in Dokkum. Het aantal ritten wordt verhoogd van 18 naar 28.

Het voorstel is in 2020 met de gemeente besproken, ROCOV heeft er een positief advies over uitgebracht. Het voorstel is tot nu toe niet ingevoerd vanwege de Corona maatregelen. We gaan ervan uit dat de beperkingen van Corona in 2022 niet of in veel mindere mate van toepassing zullen zijn.

### **Lijn 55 van Dokkum via Feanwâlden en Burgum naar Drachten (rijdt niet op zondag)**

Bediening en routevoering blijven gelijk. De extra ritten tussen Feanwâlden en Burgum worden voortgezet. De route van deze ritten is in augustus 2021 gewijzigd, in Burgum wordt een lusroute gereden waardoor de tussenritten in Feanwâlden in de spits richting aansluiten op de sneltrein naar Groningen.

### **Lijn 155 van Leeuwarden via Feanwâlden en Dokkum naar Lauwersoog**

Bediening en routevoering blijven gelijk.

### **Qliner 355 Dokkum-Leeuwarden (rijdt alleen op werkdagen)**

Bediening en routevoering blijven gelijk.

### **Lijn 62 van Leeuwarden via Feanwâlden en Kollum naar Buitenpost (rijdt alleen op werkdagen)**

Bediening blijft gelijk. De route in De Westereen wordt versneld. De volgende halten worden niet meer bediend; De Greiden (7 instappers), Noarderstasjonsstrjitte (18 instappers), Skoallestrjitte (15 instappers), Tsjerkestrjitte (22 instappers). Vervangende halten komen aan de Foarstrjitte bij de supermarkt en de bestaande halte Foarstrjitte West. Ook het station (trein) zal voor reizigers een alternatief kunnen bieden. De afstand naar deze halten ligt tussen de 400 en 900 meter.

In Leeuwarden wordt niet via het Ruiterskwartier en de Harmonie gereden maar via de Westersingel.

### **Lijn 63 van Dokkum via Kollum naar Buitenpost (rijdt alleen op werkdagen)**

Bediening en routevoering blijven gelijk.

### **Lijn 66 van Leeuwarden naar Holwerd (Ameland)**

### **Lijn 166 van Leeuwarden naar Holwerd (Ameland sneldienst)**

Bediening en routevoering blijven gelijk. Dienstregeling is afgestemd met Wagenborg.

In augustus zijn enkele ritten aangepast ten behoeve van een betere aankomsttijd voor scholieren vanaf Ameland, deze aanpassing wordt voortgezet.

### **Lijn 70 van Leeuwarden via St. Annaparochie naar Minnertsga Mooie Paal**

Routevoering wordt gewijzigd. Lijn 70 gaat vanwege het vervallen van lijn 1 in Leeuwarden via de Slauerhoffweg rijden.

De bediening wordt flink uitgebreid, deze uitbreiding start in augustus 2021 en wordt voortgezet in 2022. Dit betekent het volgende:

- Op werkdagen buiten de vakanties overdag 2x/uur in plaats van 1x per uur in dagdal;
- Op zaterdag 1x/uur in plaats van geen voorziening;
- Gedurende de avonduren op werkdagen en zaterdag 1x/uur in plaats van geen voorziening.

### **Lijn 71 van Leeuwarden via Minnertsga en Harlingen naar Zurich Kop Afsluitdijk**

### **Lijn 74 van Leeuwarden via Minnertsga naar Franeker**

De huidige lijn 71 wordt opgedeeld in twee lijnen, de bestaande lijn 71 en een nieuwe lijn 74. Voor de meeste kernen blijft de bediening ongewijzigd, alleen komt er een extra lijnnummer bij. Voor Oosterbierum, Sexbierum en Pietersbierum betekent het een lagere frequentie, op werkdagen overdag buiten de vakanties van 2x naar 1x per uur. Voor de verbinding naar en van Franeker is er juist sprake van een hogere frequentie, momenteel alleen in de spits 1x/uur, in het nieuwe vervoerplan op werkdagen overdag gedurende de gehele dag 1x per uur met in Franeker aansluiting op de trein naar en van Leeuwarden en op de buslijnen naar Sneek en Witmarsum.

Beide lijnen sluiten bij Tzummarum op elkaar aan, hierdoor krijgen Pietersbierum, Sexbierum en Oosterbierum ook elk uur een (overstap) verbinding naar en van Franeker.

Lijn 71 wordt versneld bij de dorpen Pietersbierum en Sexbierum. Aan de provinciale weg wordt ter hoogte van Pietersbierum een nieuwe halte aangelegd.

Na het gereedkomen van de benodigde infrastructuur aan de N383 bij Ingelum (verwachting december 2022) wordt de route van lijn 71 en 74 versneld. De kernen Bitgum, Bitgummole en Ingelum hebben vanaf dat moment een vervangende halte aan de provinciale weg, N383.

### **Lijn 72 van Leeuwarden via Stiens en St. Annaparochie naar Minnertsga**

Bediening blijft gelijk. In Leeuwarden wordt niet via het Ruiterskwartier en de Harmonie gereden maar via de Westersingel. Vanaf de meivakantie tot de zomervakantie wordt een beperkte dienstregeling (Fiets dienstregeling) gereden. De rit vanaf Minnertsga naar Leeuwarden om 7:30 en de rit vanaf Leeuwarden naar Minnertsga om 6:47 rijden dan niet.

### **Lijn 73 van Leeuwarden via Stiens naar Oudebildtzijl (rijdt alleen op werkdagen)**

Lijn 73 wordt, net als momenteel al het geval is tijdens de vakantie, ingekort tot het traject Stiens (Wythusterwei)-Oude Bildtzijl-St. Annaparochie-Stiens. In Stiens (halte Wythusterwei) is een goede aansluiting op lijn 60/154 naar/van Leeuwarden. Alle ritten worden vervangen door lijntaxi 573. De lijntaxi wordt uitgevoerd door een kleiner voertuig. Lijntaxi hoeft niet gereserveerd te worden en heeft dezelfde tarieven als de gewone bus.

### **Lijn 75 van Harlingen via Sexbierum naar Franeker (rijdt alleen op werkdagen)**

#### **Lijn 575 van Franeker naar Witmarsum**

Lijn 75 wordt vervangen door lijn 71 en 74 (zie ook lijn 71 en 74). Door de goede aansluiting (overstaptijd 5 minuten) van de lijnen 71 en 74 in Tzummarum ontstaat op werkdagen overdag ieder uur een verbinding vanuit Harlingen via Pietersbierum, Sexbierum, Oosterbierum, Tzummarum en Dongjum met Franeker.

De bediening wordt uitgebreid. In Pietersbierum en Sexbierum wordt de route versneld (zie lijn 71). Midlum wordt bediend met de halte van lijn 71, deze ligt net buiten het dorp op een afstand van ongeveer 500 meter vanaf de kern, het aantal instappers op lijn 75 is minder dan 2. De bediening en routevoering van lijn 575 is ongewijzigd.

### **Lijn 90 van Heerenveen via Sneek en Bolsward naar Zurich Kop Afsluitdijk (rijdt alleen op werkdagen)**

#### **Lijn 98 van Heerenveen via Sneek en Bolsward naar Makkum (rijdt alleen op werkdagen)**

#### **Lijn 99 van Heerenveen via Sneek en Bolsward naar Harlingen (rijdt alleen op werkdagen)**

#### **Lijn 199 van Heerenveen via Sneek en Bolsward naar Harlingen**

Bediening blijft gelijk.

In Bolsward wordt het nieuwe busstation Twibaksdyk in gebruik genomen. De lijnen 90, 98, 99 en 199 rijden de bestaande centrum route. Er blijven wel bushaltes liggen aan de Snekerstraat, de nieuwe naam wordt Bolsward Parkstraat. De lijnen 44, 92/192 en 96 rijden niet meer via het centrum maar eindigen bij het nieuwe busstation Twibaksdyk. Voor de aansluitingen, zie het schema bij lijn 44.

In de dienstregeling is extra rijtijd (3 minuten) opgenomen voor de bediening van het nieuwe busstation. Zorgelijk is de aansluiting van de Twibaksdyk en Tjerkwerderweg op de Harlingerstraat. Zonder aanvullende maatregelen verwachten we hier, met name in de spits, de nodige congestie en mogelijk onveilige situaties voor het verkeer.

### **Lijn 92 van Leeuwarden via Winsum naar Bolsward**

#### **Lijn 192 van Leeuwarden naar Bolsward (sneldienst, rijdt alleen op werkdagen)**

Bediening blijft gelijk. Routevoering wijzigt. In Bolsward wordt de bestaande route via de Eekwerderlaan en Laag Bolwerk gereden. Vanaf Bargefenne wordt via de Harlingerstraat naar het nieuwe busstation Twibaksdyk gereden. De route via het centrum vervalt. Alternatieve haltes voor het centrum zijn Laag Bolwerk en Bargefenne. De aansluitingen zijn opgenomen bij lijn 44.

In Wommels wordt de route van lijn 92 versneld en daarmee gelijk met die van lijn 192. De volgende haltes worden niet meer bediend; Hottingawei (40 instappers, halte Provinciale weg op 150 meter), De Terp (60 instappers, halte Provinciale weg op 500 meter), Walpert (25 instappers, halte Provinciale weg op 1.000 meter), Kubaard, Berkwerterleane (15 instappers, halte Provinciale weg op 2.000 meter). Vervangende is de bestaande halte Provinciale weg. De capaciteit voor het wachten en voor het stallen van fietsen wordt uitgebreid. De route van lijn 192 is ongewijzigd.

### **Lijn 593 van Leeuwarden via Mantgum naar Sneek (rijdt alleen op werkdagen)**

Bediening en routevoering blijven gelijk.

### **Lijn 94 van Reduzum naar Sneek (aansluitend op lijn 95, rijdt alleen op werkdagen)**

#### **Lijn 594 van Reduzum naar Sneek (aansluitend op lijn 95, rijdt alleen op werkdagen)**

Bediening en routevoering blijven gelijk. Met uitzondering van enkele spitsritten worden de meeste ritten uitgevoerd als lijntaxi (inzetten van kleiner materieel).

### **Lijn 95 van Leeuwarden via Reduzum naar Joure**

Bediening en routevoering blijven gelijk. Vanaf de meivakantie tot de zomervakantie wordt een beperkte dienstregeling (Fiets dienstregeling) gereden. De ritten vanaf Joure naar Leeuwarden om 8:45, 15:48 en 16:48, de ritten vanaf Leeuwarden naar Joure om 13:46, 14:46 en 15:45 en de rit vanaf Joure naar Heerenveen om 7:55 rijden dan niet.

### **Lijn 96 van Bolsward naar Zurich Kop Afsluitdijk (rijdt alleen op werkdagen)**

Bediening blijft gelijk.

Routevoering wijzigt. In Bolsward wordt rechtstreeks van het nieuwe busstation Twibaksdyk gereden. De bediening van het centrum vervalt. De aansluitingen zijn weergegeven bij lijn 44.

### **Lijn 97 van Leeuwarden via Menaam en Franeker naar Harlingen**

Tijdens de zomervakantie rijden extra ritten, de dienstregeling van de zomervakantie en van de overige vakantie worden gelijk. Routevoering blijft gelijk. Vanaf de meivakantie tot de zomervakantie wordt een beperkte dienstregeling (Fiets dienstregeling) gereden. De ritten vanaf Franeker naar Leeuwarden om 6:42 en 7:16 rijden dan niet.

### **Qliner 315 van Groningen via Heerenveen, Joure en Lemmer naar Emmeloord**

In Groningen wordt in beide richting via het Transferium Hoogkerk P+R en via de OV-as Peizerweg gereden.

Tussen Emmeloord en Heerenveen wordt dagdekkend ieder half uur gereden (momenteel in dagdal en zomervakantie nog 1x/uur tussen Lemmer en Emmeloord). Tussen Groningen en Heerenveen wordt overdag buiten de vakanties 4x/uur gereden (momenteel in dagdal 2x/uur. Tijdens de vakanties wordt 2x/uur gereden tussen Heerenveen en Groningen.

Vanwege de werkzaamheden aan de Ring Zuid in Groningen wordt in het voorjaar van 2022 ernstige congestie verwacht op de A7 tussen Leek en Groningen, op de aansluitingen bij Hoogkerk en rond het busstation in Groningen. Om de hinder voor onze reizigers te beperken worden de dienstregelingstijden naar en van Groningen verruimd met 2-6 minuten.

#### **Qliner 324 van Groningen via Drachten, Heerenveen, Joure en Lemmer naar Emmeloord**

De bediening blijft gelijk. In Groningen wordt in beide richting via het Transferium Hoogkerk P+R en via de OV-as Peizerweg gereden.

Vanwege de werkzaamheden aan de Ring Zuid in Groningen wordt in het voorjaar van 2022 ernstige congestie verwacht op de A7 tussen Leek en Groningen, op de aansluitingen bij Hoogkerk en rond het busstation in Groningen. Om de hinder voor onze reizigers te beperken worden de dienstregelingstijden naar en van Groningen verruimd met 2-6 minuten.

#### **Qliner 335 van Groningen via Heerenveen naar Bolsward (rijdt alleen op werkdagen)**

Lijn 335 vervalt, tussen Bolsward en Heerenveen wordt de bediening overgenomen door de lijnen 90, 98, 99 en 698. Tussen Heerenveen en Groningen wordt de bediening overgenomen door lijn 315. Alle ritten van lijn 315 rijden via Hoogkerk P+R en bieden hier aansluiting op de bussen van Qbuzz naar en van Zernike.

#### **Qliner 350 van Leeuwarden via Kop Afsluitdijk en Den Oever naar Alkmaar**

Bediening en routevoering blijven gelijk.

#### **Qliner 355 Dokkum-Leeuwarden (rijdt alleen op werkdagen)**

Bediening en routevoering blijven gelijk.

#### **Qliner 356 van Dokkum via Feanwâlden Station naar Drachten (rijdt alleen op werkdagen)**

Nieuwe lijn start in augustus 2021 en rijdt overdag 1x/uur tussen Dokkum, Feanwâlden en Drachten. Van en naar Dokkum in Feanwâlden aansluiting op de sneltrein naar en van Groningen, het betreft de sneltrein die ook in Zuidhorn stopt. In Drachten goede aansluiting op het Transferium Oost op de lijnen naar Oosterwolde, Heerenveen en Groningen. Bediening en routevoering blijven gelijk aan die bij de start in augustus 2021.

#### **Lijn 655 van Leeuwarden via Dokkum naar Anjum (rijdt alleen op werkdagen)**

Bediening blijft gelijk. In Leeuwarden wordt niet via het Ruiterskwartier en de Harmonie gereden maar via de Westersingel.

#### **Lijn 692 van Leeuwarden via Bolsward naar Makkum (rijdt alleen op werkdagen)**

Bediening blijft gelijk. In Leeuwarden wordt niet via het Ruiterskwartier en de Harmonie gereden maar via de Westersingel.

#### **Lijn 695 van Leeuwarden via Joure naar Lemmer (rijdt alleen op werkdagen)**

Bediening blijft gelijk. In Leeuwarden wordt niet via het Ruiterskwartier en de Harmonie gereden maar via de Westersingel.

#### **Lijn 698 van Sneek via Bolsward naar Makkum (rijdt alleen op werkdagen)**

Routevoering wijzigt, lijn 698 gaat via het Kloosterlaan en het nieuwe busstation Twibaksdyk rijden. Er worden 2 extra ritten gereden.

#### **Buurtbus 102 van Makkum naar Hindeloopen (rijdt alleen op werkdagen)**

Bediening en routevoering blijven gelijk.

#### **Buurtbus 103 van Stavoren naar Hemelum (rijdt niet op zondag)**

Bediening en routevoering blijven gelijk.

#### **Belbus 235 van Sneek naar Wommels (rijdt alleen op werkdagen)**

##### **Lijn 538 van Sneek naar Wommels (rijdt alleen op werkdagen)**

De belbus vervalt. De bediening wordt overgenomen door de inzet van enkele lijntaxi ritten 538 op schooltijden. Op overige tijden biedt De Opstapper alternatieve verbindingen.

#### **Belbus 239 van Sneek naar Ferwoude (rijdt alleen op werkdagen)**

##### **Lijn 539 van Sneek naar Ferwoude (rijdt alleen op werkdagen)**

De belbus vervalt. De bediening wordt overgenomen door de inzet van enkele lijntaxi ritten 539 op schooltijden. Op overige tijden biedt De Opstapper alternatieve verbindingen.

#### **Belbus 243 van Joure naar Langweer (rijdt alleen op werkdagen)**

De belbus vervalt. De Opstapper biedt alternatieve verbindingen.

#### **Belbus 249 van Joure naar Sintjohannesga (rijdt alleen op werkdagen)**

De belbus vervalt. De Opstapper biedt alternatieve verbindingen.

#### **Belbus 261 van Damwâld naar Buitenpost (rijdt alleen op werkdagen)**

##### **Belbus 561 van Damwâld naar Buitenpost (rijdt alleen op werkdagen)**

De belbus vervalt. De bediening wordt overgenomen door de inzet van enkele lijntaxi ritten 561 op schooltijden. Op overige tijden biedt De Opstapper alternatieve verbindingen.

#### **Belbus 273 van St. Annaparochie naar Oudebildtzijl (rijdt alleen op werkdagen)**

De belbus vervalt. De Opstapper biedt alternatieve verbindingen.

#### **Samenvatting maatregelen Noord- en Zuidwest Fryslân Streek**

- *Versnellen en strekken van de lijnen 51 (Dokkum), 62 (De Westereen), 71 (Pietersbierum en Sexbierum), 92 (Wommels);*
- *Opheffen belbus en vervangen door De Opstapper;*
- *Vervallen lijn 335, vervangen lijn 75 door lijn 74;*
- *Nieuwe Qliner (356) tussen Dokkum, Feanwâlden en Drachten;*
- *Extra ritten op lijn 70 en 315;*
- *Extra ritten tijdens de zomervakantie op enkele lijnen (51, 97, 315);*
- *Invoering fietsdienstregeling op enkele lijnen;*
- *Nieuwe busstation Bolsward Twibaksdyk opnemen in de dienstregeling;*



## Zuidoost Fryslân

### Lijn 11/211 Akkrum via Nij Beets naar Drachten

#### Lijn 511 Akkrum via Nij Beets naar Drachten

De bediening van lijn 11 (busritten) wordt overgenomen door lijn 511 (lijntaxi ritten). De route wordt gewijzigd, vanaf Akkrum en Nij Beets wordt rechtstreeks via de A7 naar Drachten gereden. De bediening van Beetsterzwaag vervalt, lijn 20/21 rijden hier samen 2x per uur.

Belbus 211 vervalt, de bediening wordt overgenomen door De Opstapper.

### Lijn 12/212 van Drachten via Surhuisterveen naar Buitenpost

Tijdens de zomervakantie rijden extra ritten op lijn 12, de dienstregeling van de zomervakantie en van de overige vakantie worden gelijk. Routevoering van lijn 12 blijft gelijk. Belbus 212 vervalt, de bediening wordt overgenomen door De Opstapper.

### Lijn 13 Leeuwarden via Surhuisterveen naar Drachten

#### Lijn 213 Feanwâlden naar Surhuisterveen

Bediening en routevoering van lijn 13 blijven gelijk. Belbus 213 vervalt, de bediening wordt overgenomen door De Opstapper.

### Lijn 14 Leeuwarden via Drachten, Oosterwolde en Veenhuizen naar Assen

De routevoering blijft gelijk. Lijn 14 rijdt alleen nog op werkdagen overdag. De bediening in de avonduren en weekenden wordt overgenomen door lijn 114. De kernen Ureterp, Wijnjewoude en Veenhuizen worden gedurende de avonduren en weekenden bediend door lijn 584. De kernen Klein Groningen en Weper worden gedurende de avonduren en weekenden bediend door De Opstapper.

Lijn 14 rijdt ook tijdens de zomervakantie, dit betekent dat de verbindingen Leeuwarden-Drachten-Oosterwolde altijd minimaal 2x per uur is (combinatie van lijn 14 en 114).

### Lijn 114 Leeuwarden via Drachten, Oosterwolde en Appelscha naar Assen (alleen op werkdagen)

De routevoering blijft gelijk. Lijn 114 gaat dagdekkend en op alle dagen van de week rijden. Gedurende de avonduren en weekenden betekent dit een afname van de reistijd tussen Oosterwolde en Drachten. Lijn 114 neemt voor een deel de ritten van lijn 14 en voor een deel de ritten van lijn 115 tussen Oosterwolde-Appelscha en Assen over.

Tijdens de spitsperioden op werkdagen buiten de vakanties gaat lijn 114 extra (2x/uur) rijden tussen Oosterwolde en Drachten ter vervanging van lijn 322. De extra ritten rijden niet via het bedrijventerrein maar rechtstreeks naar het Transferium oost in Drachten. Op overige tijdstippen is de frequentie 1x/uur.

### Lijn 514 Drachten van Knobelsdorffplein naar Nij Smellinge

Bediening en routevoering blijven gelijk.

### Lijn 115 Heerenveen via Jubbega, Oosterwolde en Appelscha naar Assen

De routevoering blijft gelijk. Gedurende de avonduren en weekenden neemt lijn 114 de bediening tussen Oosterwolde-Appelscha en Assen over van lijn 115. De ritten van lijn 115 rijden dan het traject Heerenveen-Jubbega-Oosterwolde en sluiten in Oosterwolde aan op lijn 114.

### Lijn 116 Oosterwolde via Oldeberkoop naar Wolvega

#### Lijn 216 Oosterwolde naar Oldeberkoop

#### Lijn 516 Oosterwolde via Oldeberkoop naar Wolvega

Bediening en routevoering van lijn 116 en 516 blijven gelijk. Belbus 216 vervalt, de bediening wordt overgenomen door De Opstapper.

#### **Lijn 17 Oosterwolde via Noordwolde en Wolvega naar Heerenveen**

#### **Lijn 217 Oosterwolde naar Noordwolde**

#### **Lijn 517 Wolvega via De Blesse en Noordwolde naar Steenwijk**

Bediening en routevoering van lijn 17 en 517 blijven gelijk. Belbus 217 vervalt, de bediening wordt overgenomen door De Opstapper.

#### **Lijn 19 Steenwijk via Noordwolde naar Oldeberkoop/Wolvega en Gorredijk/Drachten**

#### **Lijn 219 Noordwolde-Gorredijk**

#### **Lijn 519 Wolvega via Oldeberkoop naar Steenwijk**

Bediening en routevoering van lijn 19 en 519 blijven gelijk. Belbus 219 vervalt, de bediening wordt overgenomen door 8 extra lijntaxi ritten op lijn 518. De Opstapper biedt op de overige momenten een alternatieve verbinding.

#### **Lijn 20 Heerenveen via Gorredijk, Drachten, Opeinde, Burgum en Hurdegaryp naar Leeuwarden**

#### **Lijn 21 Heerenveen via Gorredijk, Drachten, Burgum en Hurdegaryp naar Leeuwarden**

Tijdens de zomervakantie rijden extra ritten op lijn 21, de dienstregeling van de zomervakantie en van de overige vakantie worden gelijk. Op het hele traject wordt overdag op alle werkdagen minimaal 2x/uur gereden.

#### **Lijn 23 Heerenveen-Tijnje-Nij Beets-Drachten**

#### **Lijn 223 Heerenveen-Tijnje-Nij Beets**

#### **Lijn 224 Tijnje-Nij Beets-Drachten**

Tijdens de zomervakantie rijden extra ritten op lijn 23, de dienstregeling van de zomervakantie en van de overige vakantie worden gelijk. Belbus 223 en 224 vervallen, de bediening wordt overgenomen door De Opstapper.

#### **Lijn 84 Heerenveen via Drachten en Haulerwijk naar Assen**

#### **Lijn 584 Drachten via Haulerwijk naar Assen**

De routevoering van lijn 584 wijzigt, de lijn rijdt vanaf Drachten via Ureterp, Wijnjewoude, Bakkeveen, Haulerwijk en Veenhuizen naar Assen. De bediening van Frieschepalen vervalt en wordt overgenomen door De Opstapper. Lijn 584 rijdt gedurende de avonden en weekenden.

De route van lijn 84 is ongewijzigd. Lijn 84 wordt op zaterdag vervangen door lijn 584. Dit betekent dat de kern Frieschepalen in de avonden en op zaterdag en zondag niet meer wordt bediend en dat Een en Norg op zaterdag niet meer worden bediend. Voor Frieschepalen wordt de verbinding vervangen door De Opstapper. Voor Een (minder dan 1 instapper op een zaterdag) wordt geen alternatief geboden. Voor Norg biedt lijn 83 (Qbuzz) een alternatieve verbinding.

#### **Lijn 320 Qliner Leeuwarden via Drachten naar Heerenveen**

Bediening en routevoering blijven gelijk.

#### **Lijn 322 Qliner Drachten naar Oosterwolde**

Lijn vervalt, de snelle verbinding van Oosterwolde naar Drachten wordt met lijn 114 geboden. In de spits rijden er extra ritten op lijn 114.

#### **Buurtbus 101 van Grootegast via Buitenpost naar Kootstertille (rijdt alleen op werkdagen)**

Bediening en routevoering blijven gelijk.

#### **Buurtbus 104 van Tijnje via Gorredijk naar Allerdsoog (rijdt niet op zondag)**

Bediening en routevoering blijven gelijk.

### **Buurtbus 107 van Oldeberkoop naar Appelscha (rijdt alleen op werkdagen)**

Op dit moment is er onduidelijkheid over de continuering van buurtbus 107. De komende weken zijn er gesprekken met de vereniging over de voortzetting van de buurtbus in de huidige of in een andere vorm. Mogelijk stopt de buurtbus en wordt waar nodig vervangen door de Opstapper.

### **Buurtbus 108 van Wolvega naar Scherpenzeel (rijdt alleen op werkdagen)**

Bediening en routevoering blijven gelijk.

### **Lijn 621 van Akkrum naar Gorredijk (rijdt alleen op werkdagen)**

Bediening en routevoering blijven gelijk.

### **Samenvatting maatregelen Zuidoost Fryslân Streek**

- *Vervallen Qliner 322, extra ritten lijn 114 tussen Drachten en Oosterwolde;*
- *Extra ritten tijdens de zomervakantie (lijn 12, 21, 23);*
- *Opheffen belbus en vervangen door De Opstapper;*

Wij vragen om goedkeuring van ons definitief vervoerplan.

Peter Dijk

Vervoerontwikkelaar Fryslân